

# Inspiron 23

## Quick Start Guide

快速入门指南  
快速入門指南  
クイックスタートガイド  
빠른 시작 안내서



### 1 Set up the keyboard and mouse

设置键盘和鼠标  
設定鍵盤和滑鼠  
キーボードとマウスをセットアップする  
키보드 및 마우스 설정

For setup instructions, see the documentation that shipped with the wireless keyboard and mouse.

有关设置说明，请参阅无线键盘和鼠标随附的文档。

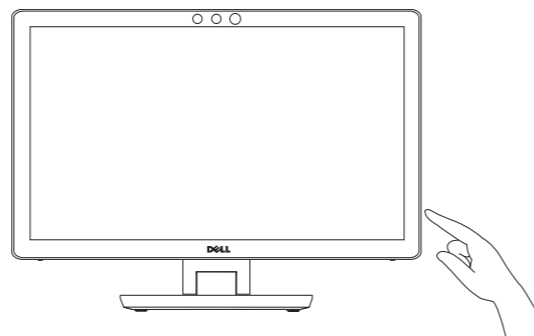
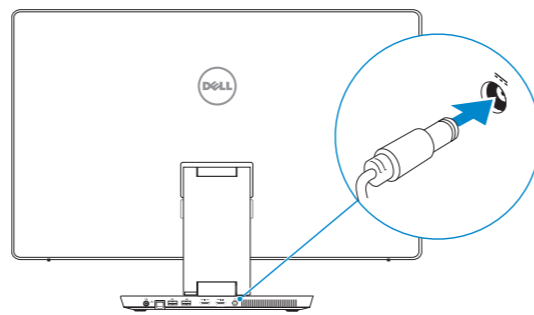
如需設定說明，請參閱無線鍵盤與滑鼠隨附的說明文件。

セットアップの説明については、ワイヤレスキーボードとマウス付属のマニュアルを参照してください。

설정 지침은 무선 키보드 및 마우스와 함께 제공된 문서를 참조하십시오.

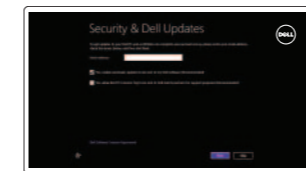
### 2 Connect the power cable and press the power button

连接电源电缆并按下电源按钮  
連接電源線然後按下電源按鈕  
電源ケーブルを接続し、電源ボタンを押す  
전원 케이블을 연결하고 전원 버튼을 누릅니다



### 3 Finish Windows setup

完成 Windows 设置 | 完成 Windows 設定  
Windows セットアップを終了する | Windows 설정을 마칩니다



#### Enable security and updates

启用安全与更新  
啓用安全性與更新  
セキュリティとアップデートを有効にする  
보안 및 업데이트 활성화



#### Connect to your network

连接网络  
連接網路  
네트워크에 접속하는  
네트워크에 연결

**NOTE: If you are connecting to a secured wireless network, enter the password for the wireless network access when prompted.**

- 注：如果要连接到加密的无线网络，请在提示时输入密码以接入无线网络。
- 註：如果您要連線至安全的無線網路，請在提示下輸入存取無線網路的密碼。
- メモ：セキュアな無線ネットワークに接続する場合、指示が出たら無線ネットワークにアクセスするパスワードを入力してください。
- 주: 보안된 무선 네트워크에 연결하는 경우 프롬프트 메시지가 표시되면 무선 네트워크 액세스 암호를 입력하십시오.



#### Sign in to your Microsoft account or create a local account

登录您的 Microsoft 帐户或创建本地帐户  
登入您的 Microsoft 帳號或建立本機帳號  
Microsoft アカウントにサインインする、またはローカルアカウントを作成する  
Microsoft 계정에 로그인 또는 로컬 계정 생성

### Locate your Dell apps

找到您的 Dell 应用 | 找到您的 Dell 應用程式  
데어 앱을 세팅하는 | Dell 앱 찾기



#### Register your computer

注册计算机 | 註冊您的電腦  
コンピュータを登録する | 컴퓨터 등록



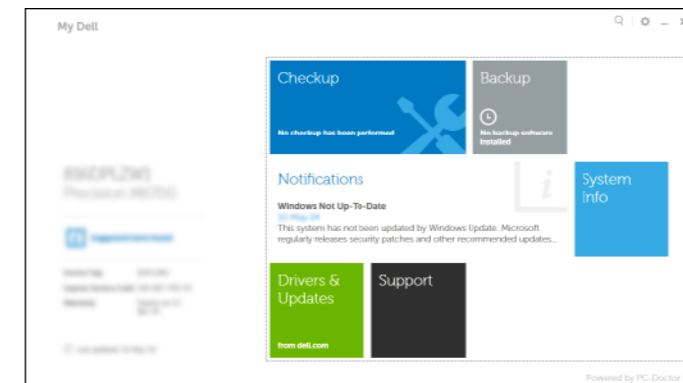
#### Dell Backup and Recovery

Dell Backup and Recovery | Dell Backup and Recovery  
Dell Backup and Recovery | Dell 백업 및 복구



#### My Dell

我的 Dell | 我的 Dell  
마이델 | 마이 델



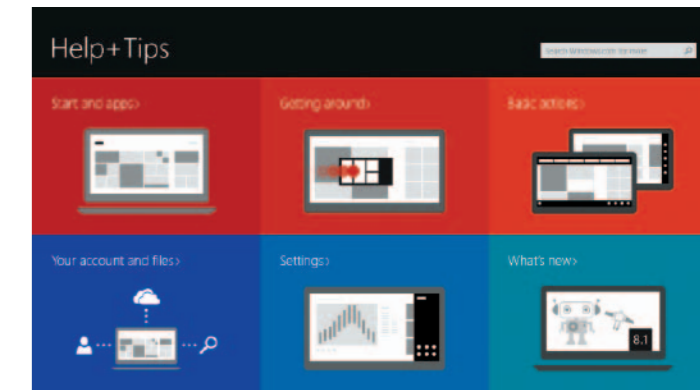
### Learn how to use Windows

了解如何使用 Windows | 瞭解如何使用 Windows  
Windows の使い方を学ぶ | Windows 사용법



#### Help and Tips

帮助与提示 | 說明與秘訣  
ヘルプとヒント | 도움말 및 팁



## Product support and manuals

产品支持与手册  
産品支援與手冊  
製品サポートとマニュアル  
제품 지원 및 설명서

## Contact Dell

与 Dell 联络 | 與 Dell 公司聯絡  
デルへのお問い合わせ | Dell사에 문의하기

## Regulatory and safety

管制和安全 | 管制與安全  
認可と安全性 | 규정 및 안전

## Regulatory model

管制型号 | 安規型號  
規制モデル | 규정 모델

## Regulatory type

管制类型 | 安規類型  
規制タイプ | 규정 유형

## Computer model

计算机型号 | 電腦型號  
컴퓨터 모델 | 컴퓨터 모델

[dell.com/support](https://dell.com/support)

[dell.com/support/manuals](https://dell.com/support/manuals)

[dell.com/windows8](https://dell.com/windows8)

[dell.com/contactdell](https://dell.com/contactdell)

[dell.com/regulatory\\_compliance](https://dell.com/regulatory_compliance)

W07C

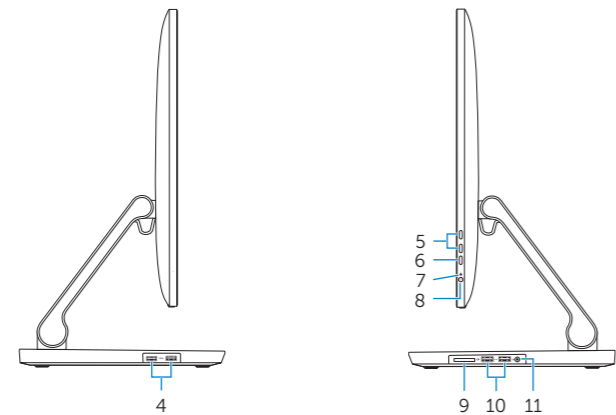
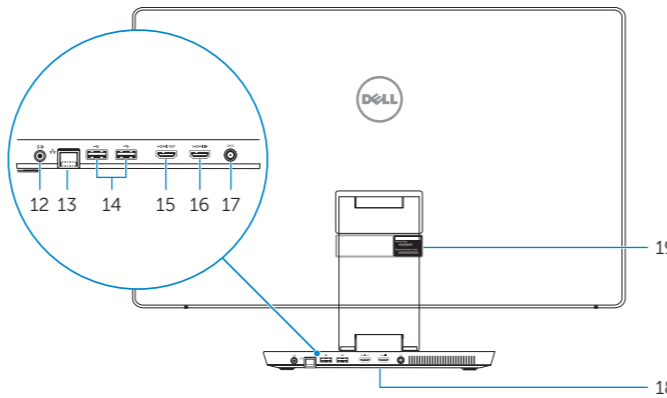
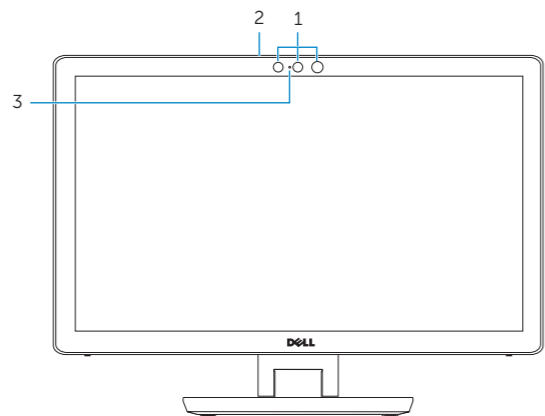
W07C002

Inspiron 2350

Inspiron 2350 系列

## Features

功能部件 | 功能 | 外觀 | 기능



1. Intel RealSense 3D Camera – optional
2. Microphones (2)
3. Camera-status light
4. USB 3.0 ports (2)
5. Brightness control buttons (2)
6. Input-source selection/ screen-off button
7. Hard-drive activity light
8. Power button
9. Media-card reader
10. USB 3.0 ports (2)
11. Headset port
12. Audio-out port
13. Network port
14. USB 2.0 ports (2)
15. HDMI-out port
16. HDMI-in port
17. Power-adaptor port
18. Regulatory label
19. Service Tag label

1. Intel RealSense 3D 摄像头 – 可选配
2. 麦克风 (2 个)
3. 摄像头状态指示灯
4. USB 3.0 端口 (2 个)
5. 亮度控制按钮 (2 个)
6. 输入源选择/屏幕-关闭按钮
7. 硬盘驱动器活动指示灯
8. 电源按钮
9. 介质卡读取器
10. USB 3.0 端口 (2 个)
11. 耳机端口
12. 音频输出端口
13. 网络端口
14. USB 2.0 端口 (2 个)
15. HDMI 输出端口
16. HDMI 输入端口
17. 电源适配器端口
18. 管制标签
19. 服务标签

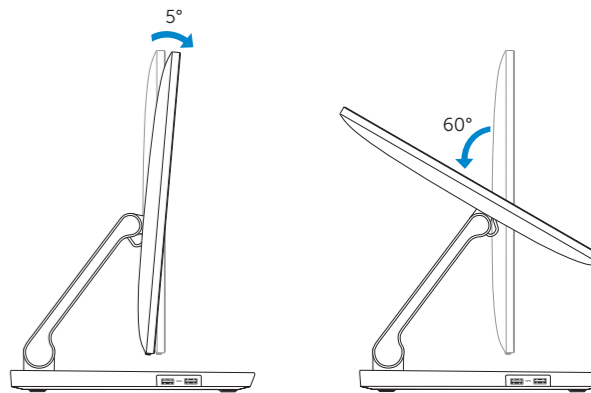
1. Intel RealSense 3D 相機 – 選配
2. 麥克風 (2)
3. 攝影機狀態指示燈
4. USB 3.0 連接埠 (2)
5. 亮度控制按鈕 (2)
6. 輸入來源選擇/螢幕-關閉按鈕
7. 硬碟機活動指示燈
8. 電源按鈕
9. 媒體讀卡器
10. USB 3.0 連接埠 (2)
11. 耳麥連接埠
12. 音效輸出連接埠
13. 網路連接埠
14. USB 2.0 連接埠 (2)
15. HDMI 輸出連接埠
16. HDMI 輸入連接埠
17. 電源變壓器連接埠
18. 法規標籤
19. 服務標籤

1. Intel RealSense 3D 카메라 – 옵션
2. 마이크 (2)
3. 카메라 상태 라이트
4. USB 3.0 포트 (2)
5. 輝度 컨트롤 버튼 (2)
6. 入力ソース 선택/ 화면 오프 버튼
7. 하드 드라이브 작동 라이트
8. 전원 버튼
9. 미디어 카드 리더
10. USB 3.0 포트 (2)
11. 헤드셋 포트
12. 오디오 포트
13. 네트워크 포트
14. USB 2.0 포트 (2)
15. HDMI 출 포트
16. HDMI 인 포트
17. 전원 어댑터 포트
- 18.認可 라벨
19. 서비스 태그 라벨

1. Intel RealSense 3D 카메라 – 선택 사양
2. 마이크 (2개)
3. 카메라 상태 표시등
4. USB 3.0 포트 (2개)
5. 밝기 제어 단추 (2개)
6. 입력 원본 선택/화면 끄기 버튼
7. 하드 드라이브 작동 표시등
8. 전원 버튼
9. 미디어 카드 판독기
10. USB 3.0 포트 (2개)
11. 헤드셋 포트
12. 오디오 출력 포트
13. 네트워크 포트
14. USB 2.0 포트 (2개)
15. HDMI-out 포트
16. HDMI 입력 포트
17. 전원 어댑터 포트
18. 규정 라벨
19. 서비스 태그 라벨

## Tilt

傾斜 | 傾斜 | 傾き | 기울기



## Transform

轉換 | 變形 | 變形 | 변환

